



Centralne prezračevalne naprave
VITOVENT

**Centralne prezračevalne
naprave**

Rešitve za novogradnjo
in prenavljanje po meri

Centralne prezračevalne naprave



VITOVENT 300-W

Stenska prezračevalna naprava z rekuperacijo toplote.

Maks. volumski pretok zraka: 325 ali 400 m³/h

Stopnja rekuperacije toplote: do 92 %

[stran 3-4](#)



VITOVENT 300-C

Stropna in stenska prezračevalna naprava z rekuperacijo toplote.

Maks. volumski pretok zraka: 150 m³/h

Stopnja rekuperacije toplote: do 89 %

[stran 5-6](#)



VITOVENT 200-C

Stropna prezračevalna naprava z rekuperacijo toplote.

Maks. volumski pretok zraka: 200 m³/h

Stopnja rekuperacije toplote: do 95 %

[stran 7-8](#)



VITOVENT 300-F

Talna prezračevalna naprava z rekuperacijo toplote.

Maks. volumski pretok zraka: 280 m³/h

Stopnja rekuperacije toplote: do 98 %

V povezavi s kompaktnimi toplotnimi črpalkami

[stran 9-10](#)

Kontrolirano prezračevanje stanovanja skrbi za udobno klimo v prostoru in ščiti gradbeno substanco.

Strožji gradbeni predpisi v preteklih letih so zahtevali, da se, predvsem pri novogradnjah stanovanjskih hiš, daje vedno večji poudarek na varčevanju z energijo.

Sedaj znaša letna potreba po ogrevalni energiji za enostanovanjsko hišo pribl. 200 kWh/m². Primerljiva novogradnja po Smernicah o varčevanju z energijo (EnEV) iz leta 2014 potrebuje le še četrtno tega na leto.

Z uporabo novih gradbenih in izolacijskih materialov se doseže tesen način gradnje, ki ne zagotavlja več minimalne izmenjave zraka v bivalnih prostorih.

Kontrolirano prezračevanje skrbi za konstantno kvaliteto zraka

Za zdravje in dobro počutje ter za zaščito gradbene substance pa je nujno potrebna zadostna izmenjava zraka.

Rešitev tega problema predstavlja stanovanjski prezračevalni sistem: vzpostavi potrebno izmenjavo zraka in regulira vlago, ki se nahaja v prostorih.

Sistem preprečuje tvorbo plesni in skrbi za kontrolirano izmenjavo izrabljenega zraka v prostoru s svežim, filtriranim zunanjim zrakom in tako zagotavlja prijetno klimo v prostoru ter varuje gradbeno substanco.

V povprečnem gospodinjstvu se na dan v prostorski zrak izloči do 15 l vlage. To je količina, ki se v eni minuti porabi pri prhanju. V starejših zgradbah ta vlaga kondenzira na hladnih površinah sten. Zato se lahko pojavi plesen.

V preteklosti se je ta problem, zaradi naravnega zračenja preko netesnih rež v vratih in oknih, lahko ohranjal v mejah. Pri energetsko učinkovitih novogradnjah in v saniranih zgradbah po določilih EnEV pa teh netesnih mest ni več. Da se prepreči škoda zaradi vlage, se mora stalno prezračevati.

Zakonska določila zahtevajo minimalno izmenjavo zraka

Zahteve EnEV obvezujejo investitorja gradnje, da zagotovi minimalno izmenjavo zraka v zgradbi. Praviloma se stanovalci preko dneva ne nahajajo v hiši in tako ni potrebne zračenja.

Stanovanjski prezračevalni sistem pa obratuje stalno in tako preprečuje poslabšanje razmer tako za stanovalce, kot tudi za gradbeno substanco.

Alergiki lahko prosto zadihajo

Stanovanjske prezračevalne sisteme še posebej cenijo osebe z alergijami: opremljenost sistema z učinkovitimi filtri cvetnega prahu zmanjšuje obremenitev s škodljivimi snovmi, tako da ljudje s temi problemi manj trpijo zaradi alergičnih reakcij in kljub temu dihamo svež zrak.

Za zdravo prostorsko klimo ponuja Viessmann prezračevalni sistem Vitovent 300-W

Zaprte prostore je potrebno redno prezračevati z odpiranjem oken. Vendar se v večini primerov zrači le naključno: če se zrači preveč, se izgublja draga ogrevalna toplota, če se zrači premalo se vlaga iz prostora ne odvaja v zadostni meri in zrak v prostoru občutimo kot neprijeten.

Prezračevalni sistem Vitovent 300-W stalno izmenjuje zrak in ustvarja prijetno in zdravo prostorsko klimo ter odstranjuje neprijetne vonjave in škodljive snovi. Tih, kompakten sistem, ki se brez težav vključi v domač energetski sistem: to so prednosti novega stanovanjskega prezračevalnega sistema Vitovent 300-W. V neposredni kombinaciji s toplotno črpalko Vitocal je možno udobno upravljanje z aplikacijo ViCare preko pametnega telefona. In s povezljivostjo lahko strokovni partner sistem preverja z Vitoguide preko interneta. Ne glede na to, se lahko Vitovent 300-W instalira tudi kot samostojen sistem - na primer na podstrešju.

Preprečevanje plesni pomeni zaščito gradbene substance

Vlažen zrak v prostoru je eden glavnih vzrokov za rast plesni. Plesen ogroža zdravje stanovalcev in trajno poškoduje

gradbeno substanco. Investicija v stanovanjski prezračevalni sistem je nižja od odprave gradbene škode zaradi napada plesni.

Alergiki lahko zadihajo

S prezračevalnim sistemom Vitovent 300-W lahko zadihajo tudi alergiki. Filtrirni sistem z učinkovitim, opcijskim filtrom cvetnega prahu očisti zrak alergenov in škodljivih snovi. Rast in razširjanje pršic ter plesni se občutno zmanjšata in tako se ustvari prostorska klima brez dražilnih vplivov.

Uživajte v varnosti in miru

Zaradi stalne izmenjave zraka z Vitovent 300-W je potrebno okna odpreti le še za čiščenje. To ne poskrbi le za povečano varnost proti vlomu, tudi cestni hrup ostane zunaj.

Zračenje skorada brez izgube energije

Prezračevalni sistem Vitovent 300-W obratuje zelo energijsko varčno. Zmogljiv prenosnik toplote v hladnih mesecih izkoristi do 92 % (pri 400 m³/h) in 91 % (pri 325 m³/h) toplote, ki jo vsebuje odvodni zrak za ogrevanje dotekajočega svežega zraka. Integriran elektronski predgrelni register zagotavlja tudi pri nizkih zunanjih

temperaturah stalno obratovanje brez zamrzovanja.

Naravno hlajenje

V poletnih mesecih se lahko prenosnik toplote preko integrirane avtomatske lopute obkroži v Vitovent 300-W popolnoma obide. S temperaturno vodenim preklpom v prostore dospe hladen nočni zrak in skrbi za prijetno svežino.

Visoko udobje pri upravljanju

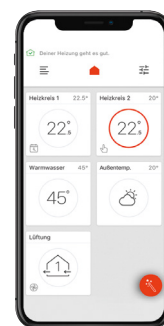
Prezračevalno napravo Vitovent 300-W je možno neposredno povezati z regulacijo proizvajalca toplote.

MOŽNO JE NASLEDNJE UPRAVLJANJE:

- Preko regulacije toplotne črpalke Vitotronic 200, Tip WO1C
- Preko upravljalnega dela prezračevanja, tip LB1 (udobno z grafičnim zaslonom)
- Intuitivno in hitro upravljanje z ViCare App v sistemski povezavi s Viessmann toplotno črpalko



Vitovent 300-W v kombinaciji s kompaktno toplotno črpalko Vitocal 222-S



Intuitivno in hitro upravljanje z ViCare App v sistemski povezavi s Viessmann toplotno črpalko



VITOVENT 300-W

- 1** Loputa obvoda
- 2** Protitočni ventilatorji z merjenjem volumnskega pretoka s krmilnim anemometrom
- 3** Filter odvodnega zraka
- 4** Predgrelni register
- 5** Protitočni prenosnik toplote
- 6** Filter zunanjega zraka



Upravljalni del prezračevanja, tip LB1

PRIDOBITE S TEMI PREDNOSTMI

- + Skrbi za termično udobje in zdravo prostorsko klimo
- + Nizki energijski stroški zaradi visoke rekuperacije toplote
- + Nizki stroški električne energije zaradi nizkega odvzema moči
- + Zaradi montaže na steno zavzema malo prostora, npr. nad pralnim strojem
- + Majhna teža
- + Uravnotežena vlažnost preprečuje rast plesni in poškodbe zgradbe
- + Nizka obremenitev s hišnim in cvetnim prahom s filtriranjem zunanjega zraka (G4 filter, F7 filter opcijsko) – idealno za alergike
- + Višja varnost pred vlomom in zaščita pred hrupom zaradi zaprtih oken
- + Manjša obremenitev s hrupom
- + Udobno upravljanje preko regulacije Vitotronic 200 priključene toplotne črpalke (tudi preko skupnega daljinskega upravljanja) ali neposredno na napravi
- + Intuitivno in hitro upravljanje z ViCare App v sistemski povezavi
- + Kompletan sistem iz ene roke

Tehnične podatke glejte na strani 12

Prostorsko varčen, stropni ali stenski stanovanjski prezračevalni sistem z rekuperacijo toplote za prenovo stanovanja

S prezračevalno napravo Vitovent 300-C ponuja Viessmann rešitev, ki je posebej primerna za kontrolirano prezračevanje (etažnih) stanovanj.

Po energetski prenovi zgradbe in toplotni izolaciji zunanjih sten postane tudi ovoj zgradbe bolj tesen, kar zahteva ustrezno prezračevanje, da se ohrani gradbena substanca.

Če se to ne izvede, obstaja zaradi previsoke zračne vlažnosti v prostorih nevarnost tvorbe plesni.

Vstavi se lahko v (skorajda) vsak votel prostor

Vitovent 300-C odlikuje njegova kompaktna in ozka izvedba. Brez težav se lahko skriva v spuščnem stropu. Na primer v predsobi, kjer se lahko položi tudi zračni kanali v sosednje prostore. Možna je tudi pokončna montaža na steno, na primer v shrambi.

Idealen za večino stanovanj

Zračna zmogljivost naprave z maks. 150 m³/h je zadostna za udobno prezračevanje bivalnih površin do 65 in 90 m².

Rekuperacija toplote in poletni obvod

Prezračevalna naprava Vitovent 300-C izkoristi do 89 odstotkov toplote, ki jo vsebuje odvodni zrak in preko križnega protitočnega prenosnika toplote ogreva zunanji zrak. S tem preko celega leta prihranite energijo in znižate stroške ogrevanja. Serijsko integriran je avtomatski preklon obvoda za poletne mesece. Ponoči se lahko v prostore dovaja svež, hladen zunanji zrak, ki se vodi mimo prenosnika toplote, s čemer se doseže pasivno hlajenje.

Po želji dodatna zvočna izolacija

Čeprav naprava obratuje zelo tiho, se lahko, ne glede na mesto vgradnje, izvedejo še dodatni zvočno izolacijski ukrepi.

Del usklajenega izolacijskega pribora so vgradni zvočno izoliran razdelilnik ter dušilniki zvoka za zunanji in odvodni zrak.

Alergiki lahko zadihajo

S prezračevalnim sistemom Vitovent 300-C lahko zadihajo tudi alergiki. Filtrni sistem z učinkovitim, opcijskim filtrom cvetnega prahu očisti zrak alergenov in škodljivih snovi.

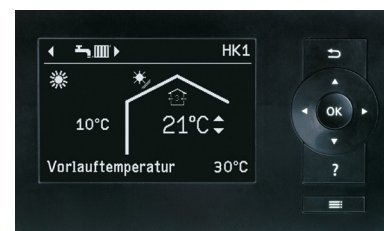
Rast in razširjanje pršic ter plesni se občutno zmanjša in tako ustvari prostorsko klimo brez dražilnih vplivov.

Visoko udobje pri upravljanju

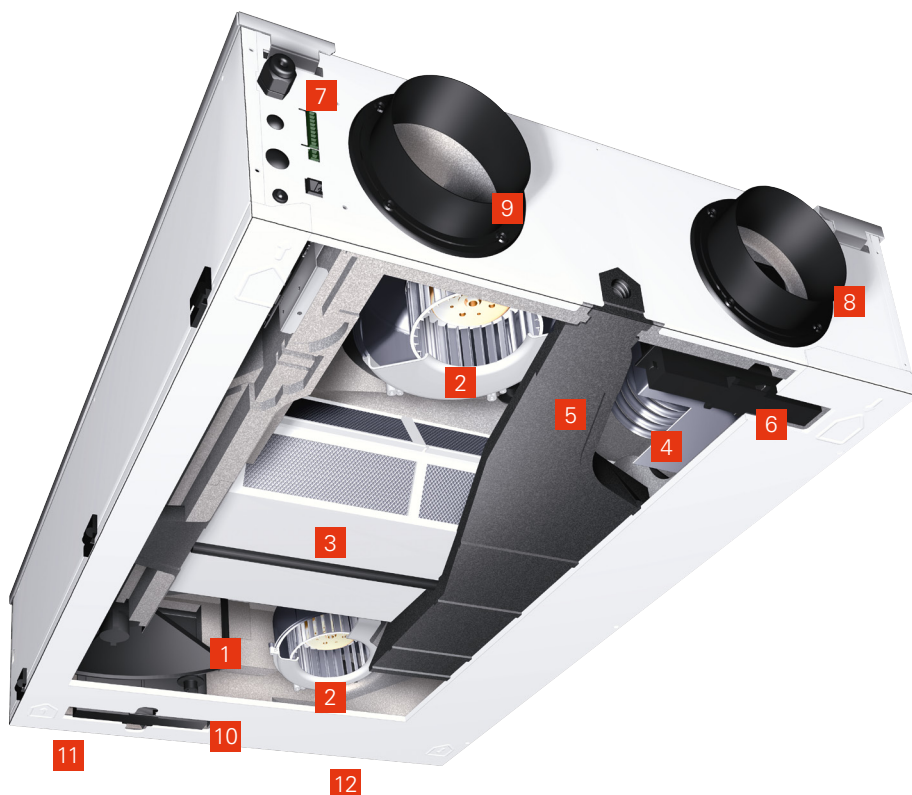
Prezračevalno napravo Vitovent 300-W je možno neposredno povezati z regulacijo proizvajalca toplote.

MOŽNO JE NASLEDNJE UPRAVLJANJE:

- Preko regulacije toplotne črpalke Vitotronic 200, Tip WO1C
- Preko upravljalnega dela prezračevanja, tip LB1 (udobno z grafičnim zaslonom)



Upravljanje sistema Vitovent 300-C preko regulacije toplotne črpalke, Vitotronic 200, tip WO1C



VITOVENT 300-C

- 1** Obvod
- 2** Radialni ventilatorji na enosmerni tok
- 3** Križni protitočni prenosnik toplote
- 4** Električni predgrelni register
- 5** Odtok kondenzata
- 6** Filter zunanjega zraka
- 7** Priključek senzorja in daljinskega upravljanja - dostopen z zunanje strani
- 8** Zunanji zrak
- 9** Odpadni zrak
- 10** Filter odvodnega zraka
- 11** Odvodni zrak
- 12** Dovodni zrak



Upravljalni del prezračevanja, tip LB1

PRIDOBITE S TEMI PREDNOSTMI

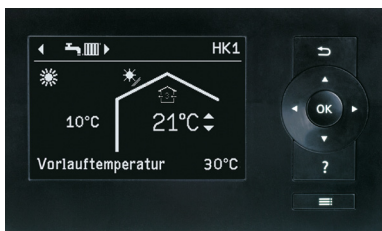
- + Stanovanjski prezračevalni sistem do 150 m³/h
- + Prezračevana stanovanjska površina do pribl. 90 m²
- + Majhna izvedbena višina, le 19,8 cm
- + Kompaktna izvedba za montažo na strop ali na steno - idealno za manjše hiše in etažna stanovanja
- + Visoka stopnja rekuperacije toplote do 89 % zmanjšuje toplotne izgube v zgradbi
- + Zaščita gradbene substance in dobra kakovost zraka zaradi prilagojene izmenjave zraka
- + Filtriranje zunanjega zraka
- + Konstanten volumnski pretok in uravnotežanje ohranjata zračni tok konstanten, neodvisno od statičnega tlaka in omogočata hitro in preprosto uravnoteženje volumnskih pretokov preko daljinskega upravljanja
- + Integriran predgrelni register za zaščito pred zmrzovanjem in učinkovito rekuperacijo toplote preko celega leta
- + Pasivno hlajenje preko avtomatskega poletnega obvoda

Tehnične podatke glejte na strani 13

Centralni, stropni stanovanjski prezračevalni sistem za prenavo

Vitovent 200-C je kompaktna in cenovno ugodna prezračevalna naprava za stanovanja v večstanovanjski zgradbi, najemna stanovanja in starejše zgradbe.

Zračna zmogljivost naprave, ki znaša maks. 200 m³/h omogoča udobno prezračevanje stanovanjskih površin do 120 m².



Upravljanje sistema Vitovent 200-C preko regulacije toplotne črpalke Vitotronic 200, tip WO1C

Paše v vsak spušen strop

Izvedbena višina Vitovent 200-C znaša le 30 cm. S priključnim vtičem opremljeno napravo je možno brez težav skriti v spušenem stropu. Idealno mesto za njo je hodnik. Iz hodnika se v spuščene stropne prostore lahko neopazno speljejo posebej s sistemom usklajeni kompaktni kanali za dovajanje in odvajanje zraka. Prav tako je za napravo - v pokončni izvedbi - primerna tudi omara v kopalnici ali v kuhinji. Ker znaša lastna teža naprave le 18 kg in ima integrirane instalacijske tirnice, je Vitovent 200-C hitro instaliran.

Rekuperacija toplote in poletni obvod

Prezračevalna naprava Vitovent 200-C povrne do 95 odstotkov toplote, ki jo vsebuje odvodni zrak in preko križnega protitočnega prenosnika toplote ogreva hladni zunanji zrak. Tako preko celega leta varčuje z energijo in znižuje stroške ogrevanja. Da pa se v zimskih mesecih ne povrne le toplota, temveč tudi vlažnost zraka, se lahko opcijsko uporabi entalpijski prenosnik toplote.

Učinkovita strategija zaščite pred zmrzovanjem

V Vitovent 200-C je integrirano inteligentno prepoznavanje zmrzali, da se pri nizkih temperaturah zunanjega zraka prepreči tako močna zaledenitev prenosnika toplote, da ta zamrzne. Da se zmanjša poraba energije, Vitovent 200-C stalno ugotavlja stopnjo poledenitve prenosnika toplote, in kolikor možno dolgo odlašajo odvajanje. S tem se, predvsem v prehodnih letnih časih, zmanjšujejo odtaljevalni intervali, kar privarčuje energijo in seveda denar. Serijsko je integriran je poletni obvod. Svež, hladen dovodni zrak se vodi mimo prenosnika toplote neposredno v prostore.

Preprosto upravljanje:

Pri upravljanju naprave Vitovent 200-C so na voljo tri možnosti:

- Upravljalni del prezračevanja, tip LB1 (udobno z grafičnim zaslonom)
- Stopenjsko stikalo (preprosto, minimalistično, neopazno)
- Preko regulacije toplotne črpalke Vitotronic 200, Tip WO1C

Integrirano sporočanje napak in servisa

V vsaki napravi je standardno nameščen berljiv kontaktni signal napak za centralno spremljanje delovanja naprave.

Stalno enako visoka kakovost zraka

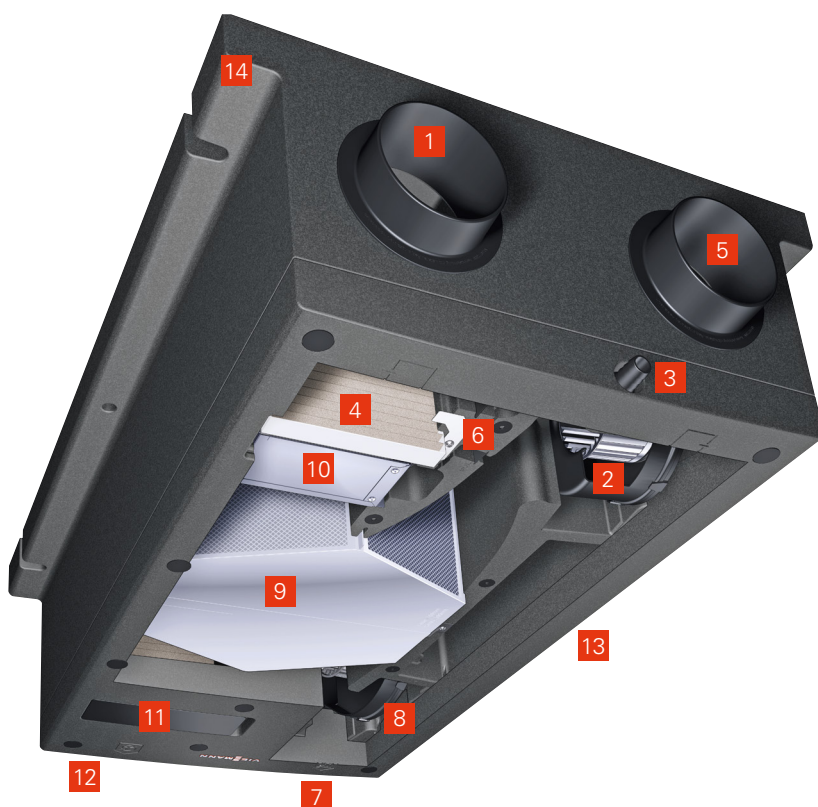
Ustrezno prezračevanje je zagotovljeno tudi pri večjem onesaženju filtrov. Za to prezračevalna enota neprekinjeno uravnava volumski pretok in zagotavlja konstantno visoko količino zraka. Potrebna zamenjava filtra se prikaže samodejno, uporabnik naprave jo lahko opravi sam.

Dodatna zvočna izolacija na zahtevo

Čeprav kompaktna naprava že sedaj deluje zelo tiho, se lahko odvisno od mesta namestitve, izvedejo dodatni izolacijski ukrepi. Usklajen sistemski pribor vključuje vgradljiv zvočno izoliran razdelilnik ter tudi dušilnike hrupa za zunanji in odpadni zrak.

Alergiki lahko zadihajo

S prezračevalnim sistemom Vitovent 200-C lahko zadihajo tudi alergiki. Filtrni sistem z učinkovitim, opcijskim filtrom cvetnega prahu očisti zrak alergenov in škodljivih snovi.



VITOVENT 200-C

- 1 Zunanji zrak
- 2 Radialni ventilator na enosmerni tok za odvodni zrak
- 3 Kondenzatna kad in odtok kondenzata
- 4 Filter zunanjega zraka
- 5 Odpadni zrak
- 6 Vtično mesto za predgrelni register (pribor)
- 7 Dovodni zrak
- 8 Radialni ventilator na enosmerni tok za dovodni zrak
- 9 Protitočni prenosnik toplote
- 10 Obvod
- 11 Filter odvodnega zraka (s prekritjem)
- 12 Odvodni zrak
- 13 Priključno območje
- 14 Integrirane pritrditvene tirnice



Upravljalni del prezračevanja, tip LB1



Stopenjsko stikalo za preprosto upravljanje

PRIDOBITE S TEMI PREDNOSTMI

- + Stanovanjski prezračevalni sistem do maks. 200 m³/h
- + Prihranek stroškov zaradi do 95 % rekuperacije toplote
- + Prezračevana stanovanjska površina: pribl. 60 do 120 m²
- + Majhna izvedbena višina, le 30 cm
- + Kompaktna izvedba za montažo na strop ali na steno - v nišah ali spuščnem stropu
- + Konstanten volumnski pretok in uravnotežanje ohranjata zračni tok konstanten, neodvisno od statičnega tlaka in omogočata hitro in preprosto uravnoteženje volumnskih pretokov preko upravljalnega dela
- + Varčni motorji na enosmerni tok z reguliranjem konstantnega volumnskega pretoka in uravnoteženjem za stalno izmenjavo zraka
- + Pasivno hlajenje preko avtomatskega poletnega obvoda
- + Zaščita pred vlago in dobra kakovost zraka
- + Doprinos za izpolnitev nacionalnih predpisov o učinkovitosti zgradb
- + Zaradi filtriranega zraka se tvori malo prahu
- + Opcijsko filtriranje cvetnega prahu - dobro za alergike

Tehnične podatke glejte na strani 14

Prezračevalna naprava skupaj s toplotno črpalko – kot sistemska kombinacija idealna za novogradnjo

Stanovanjski prezračevalni modul Vitovent 300-F združuje v kombinaciji s toplotno črpalko zrak/voda ali zemlja/voda prednosti integralne naprave z variabilnostjo Viessmannovih toplotnih črpalk. Ogrevalne moči toplotnih črpalk, ki se lahko kombinirajo, znašajo med 3,0 do 10,6 kW. Sistem se lahko uporabi za bivalne površine do pribl. 210 m².

Vse funkcije na najmanjšem prostoru

Sistemska kombinacija je posebej primerna za novogradnjo, ker se lahko vse funkcije, kot so prezračevanje, ogrevanje in hlajenje ter ogrevanje sanitarne vode, kombinirajo na najmanjšem prostoru. Vitovent 300-F se lahko postavi neposredno levo ali desno ob toplotni črpalki in tvori harmonično enoto z dobro izrabo prostora.

Udobje pri upravljanju

Prezračevalni modul Vitovent 300-F je neposredno povezan s toplotno črpalko. Vse nastavitve se, po izbiri, izvedejo preko regulacije toplotne črpalke Vito-tronic 200 tip WO1C), skupnega daljinskega upravljanja ali preko Vitotrol App. Pri tem se obratovanje toplotne črpalke in prezračevanja med seboj avtomatsko usklajuje.

Do 98 % rekuperacije toplote

Vitovent 300-F povrne do 98 % toplote, ki jo vsebuje odvodni zrak in z njo ogreva dotekajoč zunanji zrak. Da pa se v zimskih mesecih ne povrne le toplota, temveč tudi zračna vlažnost, se lahko opcijsko uporabi tudi entalpijski prenosnik toplote.

Temperiranje zraka v pasivni hiši

Kombinacija sestavljena iz Vitovent 300-F in toplotne črpalke se lahko zelo dobro uporabi za temperiranje zraka v pasivni hiši. Tako postane hidravlični razdelini sistem skorajda nepotreben. V napravo se integrira dopolnilni grelni register z močjo do 2,0 kW. Dodatno se k Vitovent 300-F prigradi opcijski hranilnik ogrevalne vode s prostornino 25 l.

Koriščenje lastno proizvedene el. energije iz fotonapetostne naprave

Nadalje lahko k varčevanju energije doprinese tudi koriščenje lastne električne energije, ki jo proizvede vaša fotonapetostna naprava.



VITOVENT 300-F

Stanovanjski prezračevalni sistem
z rekuperacijo toplote

- 1 Ventilator
- 2 Filter odvodnega zraka
- 3 Filter dovodnega zraka
- 4 Prenosnik toplote
- 5 Aktiven nadzor filtrov
- 6 Vmesni hranilnik (opcijsko za temperiranje zraka v pasivnih hišah)
- 7 Dогреlni register (opcijsko za temperiranje zraka v pasivnih hišah)



Primer stanovanjske prezračevalne naprave Vitovent 300-F s toplotno črpalko zrak/voda Vitocal 222-S

PRIDOBITE S TEMI PREDNOSTMI

- + Kombinacija s kompaktnimi toplotnimi črpalkami zrak/voda ali zemlja/voda, usklajen sistem z varčno izrabo prostora
- + Fleksibilno prezračevanje stanovanja za nizkoenergijske in pasivne hiše
- + Do 98 % rekuperacije toplote iz izrabljenega zraka
- + Udobno upravljanje preko regulacije toplotne črpalke Vitotronic 200, tip WO1C
- + Opcijski dogrelni register za temperiranje zraka v pasivnih hišah
- + Zaščita pred zmrzovanjem s sodobavljenim električnim predgrelnim registrom
- + Varčni motorji na enosmerni tok z reguliranjem konstantnega volumnskega pretoka in uravnovešenjem za stalno izmenjavo zraka
- + Učinkoviti filtri cvetnega prahu filtrirnega razreda ISO ePM1 70 % (prej F7) - ugodno za alergike
- + Preprost vnos zaradi modularne sestave
- + Vitovent 300-F je na voljo v beli barvi
- + Udobno upravljanje preko regulacije toplotne črpalke in koriščenje skupnega pribora, kot je npr. Vitotrol App

Tehnične podatke glejte na strani 15



Vitovent 300-W	tip	H32S C325	H32S C400
Maksimalni volumski pretok zraka	m ³ /h	325	400
Stanovanjska površina do pribl.	m ²	320	440
Dimenzije (brez priključnih nastavkov)			
dolžina (globina)	mm	560	560
širina	mm	750	750
višina	mm	650	650
Teža	kg	41,0	42,5
Energijski razred			
po uredbi EU št. 1254/2014			
– ročno krmiljenje		–	–
– časovno krmiljenje		A	A
– centralno krmiljenje po potrebi		A+	A+
– krmiljenje po lokalni potrebi		A+	A+
Filtrski razred po EN 779			
Filter zunanjega zraka (dobavno stanje/pribor)		G4/F7	G4/F7
Filter odpadnega zraka (dobavno stanje/pribor)		G4/G4	G4/G4
Rekuperacija toplote			
Sprememba temperature po ErP	%	91	92
Sprememba temperature po EN 308:1997	%	do 98	do 99
Stopnja razpoložljivosti toplote po DIBt	%	91	92
Stopnja razpoložljivosti toplote po PHI	%	91	90
Material protitočni/entalpijski prenosnik toplote		PETG	PETG
Področja uporabe			
– novogradnja		■	■
– enodružinska hiša/dvodružinska hiša		■	■
Tipi filtrov po ISO 16890			
G4 = ISO Coarse 60 %			
F7 = ISO ePM1 50 %			
M5 = ISO ePM10 50 %			



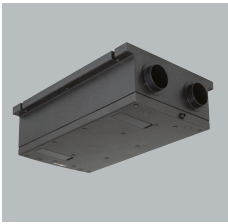
VITOVENT 300-C

Vitovent 300-C	tip	H32S B150
Volumski pretok zraka do pribl.	m ³ /h	150
Stanovanjska površina do pribl.	m ²	90
Dimenzije		
dolžina (globina) x širina x višina	mm	1000 x 660 x 198
Teža	kg	25
Energijski razred		
po uredbi EU št. 1254/2014		
– ročno krmiljenje	Ⓜ	–
– časovno krmiljenje	Ⓢ	A
– centralno krmiljenje po potrebi	Ⓡ	A
– krmiljenje po lokalni potrebi	ⓇⓈ	A
Vrsta prenosnika toplote		
– križni protitočni		■
Tip filtra (zunanji/odpadni zrak)		
– v dobavnem obsegu		G4/G4
– pribor		F7/G4
Rekuperacija toplote	%	do 90
Rekuperacija vlage	%	–
Sistemska upravljanje s toplotnimi črpalkami Vitocal		
■		
Upravljanje z		
– upravljalnim delom prezračevanja, tip LB1		■
– stopenjskim stikalom		–
Komponenta certificirana s strani Inštituta za pasivne hiše		
■		
Področja uporabe		
– novogradnja		■
– prenova		■
– etažna stanovanja		■

Opozorilo glede tipa filtrov

G4 = ISO Coarse 65 %

F7 = ISO ePM1 70 %



VITOVENT 200-C

Vitovent 200-C	Tip	H11S A200 (R) / (L)	H11E A200 (R) / (L)
Volumski pretok zraka do pribl.	m ³ /h	200	200
Stanovanjska površina do pribl.	m ²	120	120
Dimenzije			
dolžina (globina) x širina x višina	mm	1000 x 650 x 300	
Teža	kg	18	20
Položaj nastavkov		desno ali levo	desno ali levo
Energijski razred			
po uredbi EU št. 1254/2014			
– ročno krmiljenje	⏻	A	B
– časovno krmiljenje	🕒	A	B
– centralno krmiljenje po potrebi	🏠	A	A
Vrsta prenosnika toplote			
– križni protitočni		■	
– entalpijski-križni protitočni			■
Tip filtra(zunanji/odpadni zrak)			
– v dobavnem obsegu		G4/G4	F7/M5
– pribor		F7/G4	–
Rekuperacija toplote	%	do 95	do 89
Rekuperacija vlage	%	–	do 80
Sistemsko upravljanje s toplotnimi črpalkami Vitocal		■	■
Upravljanje z			
– upravljalnim delom prezračevanja, tip LB1		■	■
– stopenjskim stikalom		■	■
Komponenta certificirana s strani Inštituta za pasivne hiše		–	–
Področja uporabe			
– novogradnja		opcijsko	opcijsko
– prenova		■	■
– etažna stanovanja		■	■

Hinweis Filtertip!

G4 = ISO Coarse 65 %

F7 = ISO ePM1 70 %

M5 = ISO ePM10 50 %

**VITOVENT 300-F**

Vitovent 300-F	tip	H32S B280
Volumski pretok zraka do pribl.	m ³ /h	280
Stanovanjska površina do pribl.	m ²	215
Dimenzije		
dolžina (globina) x širina x višina	mm	680 x 400 x 1486
Teža	kg	80
Energijski razred		
po uredbi EU št. 1254/2014		
– ročno krmiljenje	Ⓜ	–
– časovno krmiljenje	Ⓛ	A
– centralno krmiljenje po potrebi	Ⓢ	A
– krmiljenje po lokalni potrebi	ⓈⓈ	A+
Vrsta prenosnika toplote		
– križni protitočni		■
– entalpijski-križni protitočni		
Tip filtra(zunanji/odpadni zrak)		
– v dobavnem obsegu		F7/G4
– pribor		–
Rekuperacija toplote	%	do 98
Rekuperacija vlage	%	–
Sistemska upravljanje s toplotnimi črpalkami Vitocal		■
Komponenta certificirana s strani Inštituta za pasivne hiše		■
Področja uporabe		
– novogradnja		■
– enostanovanjske hiše/večstanovanjski objekti		■

Opozorilo glede tipa filtrov

G4 = ISO Coarse 65 %

F7 = ISO ePM1 70 %

M5 = ISO ePM10 50 %

Viessmann d.o.o.
2000 Maribor
Telefon 02 480 55 50
www.viessmann.si

Vaš strokovnjak ogrevalne tehnike:

9451670 SI 11/2020

Vsebina podlega avtorski zaščiti.
Kopiranje in drugačna uporaba je dovoljena le s predhodno odobritvijo.
Pridržujemo si pravico do sprememb.
